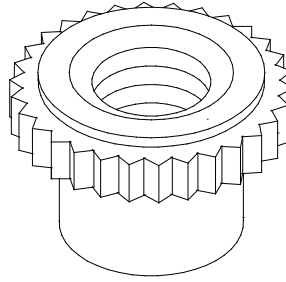


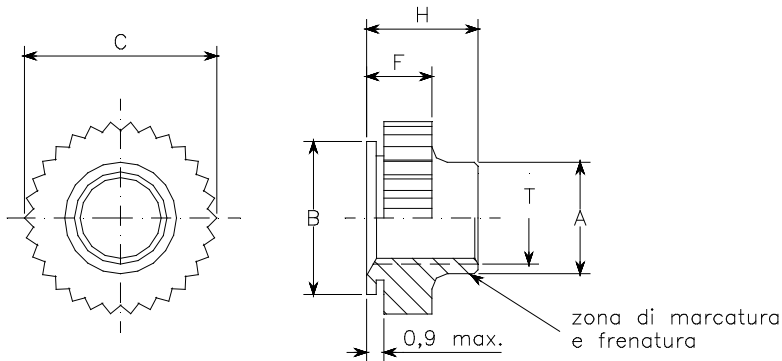
PAOLO ASTORI



PAOLO ASTORI s.r.l.
 via Mirabella 9-MAGGIATE SUP.
 I 28013-GATTICO (NO)



DR31



Dimensioni in mm

codice dimensioni <i>dimensions</i> code	filettatura <i>thread</i> T	A max	B 0 -0,15	C ±0.4	F +0,05 -0.10	H ±0.4	massa kgx1000 pezzi
03	MJ3X0,5 4H-6H	4,10	5,97	7,5	2,00	3,8	0,53
04	MJ4X0,7 4H-6H	5,20	6,97	8,5	2,15	4,8	0,81
05	MJ5X0,8 4H-6H	6,35	7,97	9,9	2,50	5,8	1,30
06	MJ6X1 4H-5H	7,50	9,97	11,7	2,90	6,8	2,23

codice prodotto <i>product code</i>	materiale <i>material</i>	finitura <i>finish</i>	classe resistenza <i>strenght class</i>	classe temperatura <i>temperature class</i>
DR31L	A286	passivation + dry lubricant	1100MPa	315°C

FILETTATURA: ISO 5855

MATERIALE: A286 per AMS5731 oppure AMS5734

PASSIVAZIONE: per ASTM380-96

LUBRIFICAZIONE: TIOLUBE 460™

NORMA di costruzione e controllo: LN65420

MARCATURA: Simbolo α del Costruttore

DESIGNAZIONE ASTORI: Codice prodotto-codice dimensioni

THREAD: ISO5855

MATERIAL: A286 iaw AMS5731 or AMS5734

PASSIVATION: ASTM380-96

LUBRICATION: TIOLUBE 460™

PROCUREMENT SPEC.: LN65420

MARKING: Manufacturer symbol α

ASTORI CALL OUT : Product code - dimension code

Refer.
JN0033

DADO A RIBADIRE, AUTOFRENANTE, CRES
CLINCH NUT, SELFLOCKING, CRES

DR31