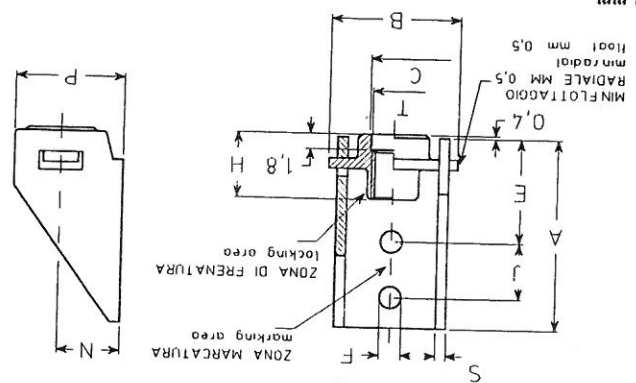
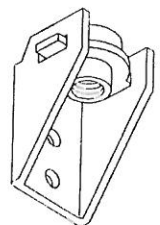




off.mecc. PAOLO ASTORI
 via xx settembre 100
 28041 ARONA - ITALIA



codice dimensions code	filatura thread T	A max.	B max.	C min.	E ±0,1	F 0 +0,2	J ±0,05	H max.	N ±0,2	P max.	S max.	massa kg x 1000 pezzi	
												massa kg x 1000 pieces	massa kg x 1000 pieces
03	M3 x 0,5	22,0	16,1	3,4	11,9	2,5	6,3	7,5	7,1	12,5	1,2	7,3	9,1
04	M4 x 0,7	22,0	16,1	4,4	11,9	2,5	6,3	7,5	7,1	12,5	1,2	7,2	9,1
05	M5 x 0,8	22,0	16,1	5,5	11,9	2,5	6,3	7,5	7,1	12,5	1,2	7,0	9,1
06	M6 x 1	22,0	17,0	6,5	11,9	2,5	6,3	9,7	8,0	13,5	1,2	7,0	9,1

dimensioni in mm. dimensions in mm.

FILETTO: profilo ISO 68; diam. interno secondo profilo M1
 ISO5855: Tolleranza 4H-5H.
 MARCATURA: simbolo α del costruttore.
 NORMA di costruzione e controllo: LN65016.
 Altre informazioni tecniche nella sezione "Materiali e finiture".
 DESIGNAZIONE ASTORI: codice materiali-codice
 dimensioni.
 Esempio: F910L-05 indica una olivetta a disegno F910, in
 acciaio cadmiato e lubrificato, con filettatura M5.

THREAD: profile ISO 68; minor diameter according to M1 profile
 ISO 5855: Tolerance 4H-5H.
 MARKING: manufacturer symbol α.
 PROPERTIES specification: LN65016.
 More technical informations in "Materials and Finishes" section.
 ASTORI CALL OUT: materials code-dimensions code.
 Example: F910L-05 designates a plate nut according to F910
 drawing, in steel, cadmium plated and lubricated, M5 thread.

codice materiali materials code	materiali materials		finitura finish	durezza del dato nut hardness HR _c	classe resistenza strength class	classe temperatura temperature class
	dado nut	gabbietta basket				
F910L	W1.7214.4	acciaio-steel	cadmiatura (+Mos ₂ sul solo dado) cadmium plating (+Mos ₂ on nut only)	43 max.	900 MPa	235°C
F911X	W1.4944.4	acciaio-steel	passivazione (+Mos ₂ on nut only)			425°C
F911L	lega A286	AISI 321 cres steel	passivazione (+ Mos ₂ sul solo dado) passivation (+ Mos ₂ on nut only)	27-37		315°C

Riferimenti LN29791 Reference spec.	OLIVETTA AUTORENANANTE, FLOTTANTE ALETTA UNICA, A SQUADRA PLATE NUT, SELF-LOCKING, FLOATING ONE LUG, RIGHT ANGLE	F910 F911
---	---	--------------

F910
F911