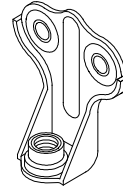


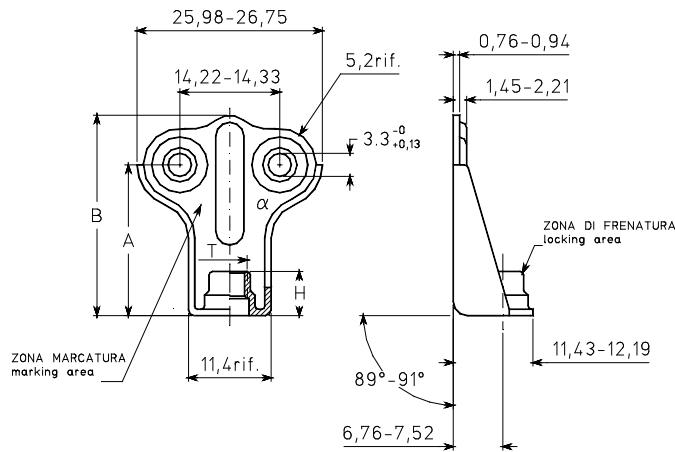


PAOLO ASTORI

PAOLO ASTORI s.r.l.  
via Mirabella 9-MAGGIATE SUP.  
I 28013-GATTICO (NO)



**O410**  
**O411**



dimensioni in mm.-dimensions in mm.

codice dimensioni dimensions code	filettatura thread T	tolleranza tolerance	A ±0,38.	B ±0,38.	H ±0,38.	massa kg x 1000 pezzi mass kg x 1000 pieces
04-1	MJ4x0,7	4H6H	11,43	18,54		2,2
04-2			16,51	23,62	4,42	2,9
04-3			21,59	28,70		3,5
05-1	MJ5x0,8	4H6H	11,43	18,54		2,3
05-2			16,51	23,62	5,08	3,0
05-3			21,59	28,70		3,6

codice materiali materials code	materiale material	finitura finish	classe resistenza strenght class	classe temperatura temperature class
<b>O410L</b>	W1.7214.4 acciaio-steel	cadmiatura+MoS <sub>2</sub> cadmium plating+MoS <sub>2</sub>	900 MPa	235°C
<b>O410C</b>	25CrMo4	cadmiatura cadmium plating		425°C
<b>O411X</b>	A286	passivazione passivation		315°C
<b>O411L</b>	c.r.s. per	passivazione + MoS <sub>2</sub> passivation + MoS <sub>2</sub>		425°C
<b>O411A</b>	AMS5525	argentatura silver plating		

FILETTO: secondo ISO5855  
CADMIATURA: per QQ-P-416 Tipo 2 Classe 2  
LUBRIFICAZIONE: per MIL-L-46010  
PASSIVAZIONE: per AMSQQ-P-35  
ARGENTATURA: per AMS2410  
MARCATURA:simbolo  $\alpha$  del costruttore  
NORMA di costruzione e controllo : ISO5858  
DESIGNAZIONE ASTORI:codice materiali-codice  
dimensioni.  
Esempio: O411L-04-2 indica una olivetta a disegno  
O411,in acciaio A286 , filett. MJ4x0,7-4H6H, passivata e  
lubrificata.

THREAD: per ISO5855  
CADMIUM PLATING: per QQ-P-416 Type 2 Class 2  
LUBRICATION: per MIL-L-46010  
PASSIVATION: per AMSQQ-P-35  
SILVER PLATING: AMS2410  
MARKING:manufacturer symbol  $\alpha$   
PROCUREMENTS specification : ISO5858  
ASTORI CALL OUT:materials code-dimensions code.  
Example: O411L-04-2 designates a plate nut according to  
O411 drawing,in steel A286, thread MJ4x0,7-4H6H,  
passivated and lubricated.

Riferimenti Reference spec.

**OLIVETTA AUTOFRENANTE  
1 ALETTA, A SQUADRA  
PLATE NUT SELF-LOCKING,  
1 LUG, RIGHT ANGLE.**

**O410**  
**O411**