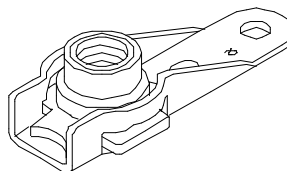
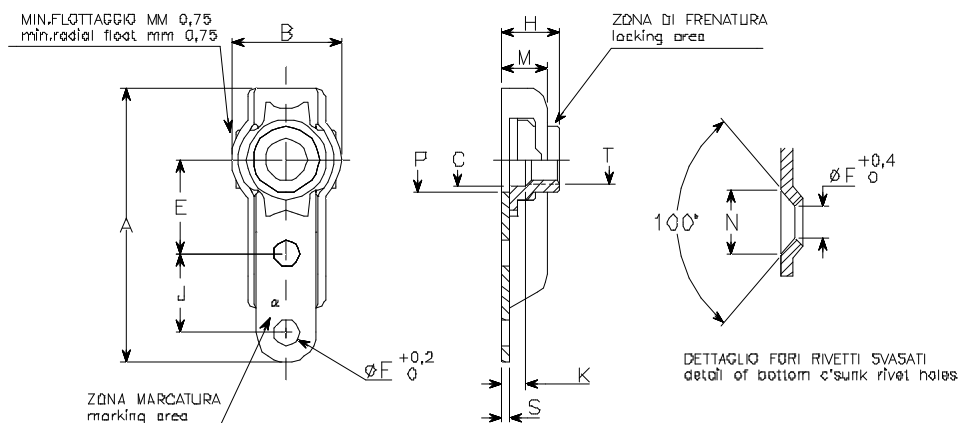




PAOLO ASTORI s.r.l.
via Mirabella 9-MAGGIATE SUP.
I 28013-GATTICO (NO)



F600
F601



dimensioni in mm. dimensions in mm.

codice dimensioni dimensions code	filettatura thread T	A max.	B max.	C ±0,05	E ±0,1	F	J ±0,05	H max.	K min.	M max.	N ±0,25	P min	S	massa kg x 1000 pezzi mass kg x 1000 pieces
03	M3 x 0,5 4H-6H	26,5	11,0	-	8,5	2,5	8,0	3,2	-	4,5	4,8	4,5	0,7	1,5
04	M4 x 0,7 4H-6H	26,5	11,0	4,2	8,5	2,5	8,0	5,2	1,6	4,5	4,8	5,5	0,7	1,7
05	M5 x 0,8 4H-6H	27,5	11,0	5,2	9,5	2,5	8,0	6,2		4,5	4,8	6,5	0,7	1,9
06	M6 x 1 4H-5H	30,0	13,1	6,2	11,0	3,3	8,0	7,1		4,6	6,0	7,5	0,7	3,3
08	M8 x 1,25 4H 5H	34,0	15,5	8,4	13,0	3,3	8,0	8,2		5,3	6,0	9,5	0,85	6,3
08F	M8 x 1 4H-5H									6,1	6,0	11,5	1,0	9,5
10	M10 x 1,5 4H 5H	41,2	17,3	10,5	16,0	3,3	10,0	10,5		6,1	6,0	11,5	1,0	9,5
10F	M10 x 1,25 4H-5H													
codice materiali materials code	materiale material	finitura finish			durezza HR _C hardness HR _C			classe resistenza strenght class			classe temperatura temperature class			
F600L	W1.7214.4 acciaio-steel 25CrMo4	cadmiatura+MoS ₂ cadmium plating+MoS ₂			43 max.			900 MPa			235°C			
F600C		cadmiatura cadmium plating									235°C			
F601X	W1.4944.4 lega A286 A286 alloy	passivazione passivation			27-37						425°C			
F601L		passivazione+MoS ₂ (sul dado)+puntino verde passivation+MoS ₂ (on nut only) + green dot									315°C			
F601A		argentatura silver plating									425°C			

FILETTO: profilo ISO68; diametro interno per profilo MJ ISO5855.

MARCATURA: simbolo α del costruttore.

NORMA di costruzione e controllo: LN65016.

DESIGNAZIONE ASTORI: codice materiali-codice dimensioni.

Esempio: F600C-05 indica una olivetta a disegno F600, in acciaio cadmiato, filettatura M5

VARIAZIONI: aggiungere una K al codice dimensioni per le olivette con i fori di rivettatura svasati.

THREAD: profile ISO 68; minor diameter according to MJ profile ISO 5855.

MARKING: manufacturer symbol α.

PROCUREMENTS specification: LN65016.

ASTORI CALL OUT: materials code-dimensions code.

Example: F600C-05 designates a plate nut according to F600 drawing, in steel, cadmium plated, with M5 thread.

VARIATIONS: add a K to dimensions code for plate nuts with countersunk rivet holes.

Riferimenti Reference specs.
LN29681
LN29668

**OLIVETTA AUTOFRENANTE FLOTTANTE
ALETTA SINGOLA, ALTEZZA RIDOTTA
ANCHOR NUT, SELF-LOCKING, FLOATING
ONE LUG, LOW HEIGHT**

F600
F601