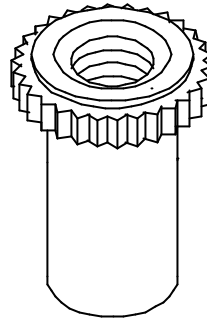


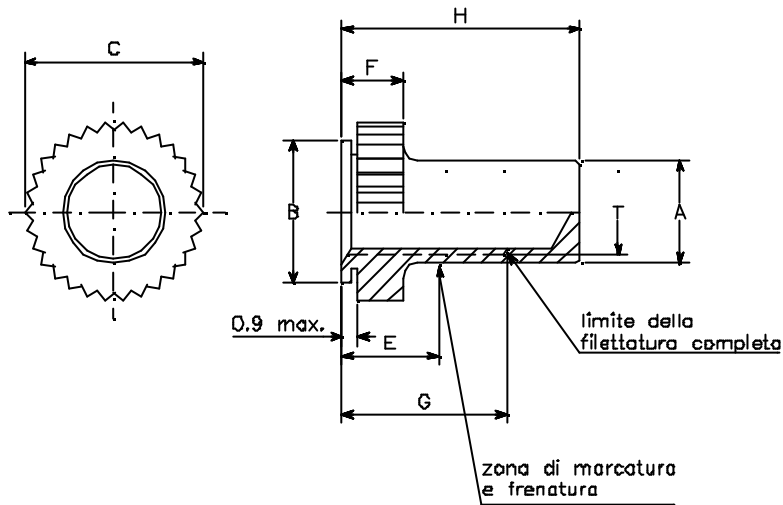
PAOLO ASTORI



PAOLO ASTORI s.r.l.
 via Geola 34 - MAGGIATE SUP.
 I 28013-GATTICO (NO)



DR33



Dimensioni in mm

codice dimensioni dimensions code	filettatura thread T	A max	B 0 -0,15	C ±0,4	E rif.	F +0,05 -0,10	G ±0,4	H ±0,4	massa kgx1000 pezzi
04	MJ4X0,7 4H-6H	5,20	6,97	8,5	3,3	2,15	6,6	11,9	1,39
05	MJ5X0,8 4H-6H	6,35	7,97	9,9	4,2	2,50	8,3	14,0	2,27
06	MJ6X1 4H-5H	7,50	9,97	11,7	5,0	2,90	8,6	15,5	3,59

codice prodotto product code	materiale material	finitura finish	classe resistenza strenght class	classe temperatura temperature class
DR33L	A286	passivation + dry lubricant	1100MPa	315°C

FILETTATURA: ISO 5855

MATERIALE: A286 per AMS5731 oppure AMS5734

PASSIVAZIONE: per ASTM380-96

LUBRIFICAZIONE: TIOLUBE 460™

NORMA di costruzione e controllo: LN65420

MARCATURA: Simbolo α del Costruttore

DESIGNAZIONE ASTORI: Codice prodotto-codice dimensioni

THREAD: ISO5855

MATERIAL: A286 iaw AMS5731 or AMS5734

PASSIVATION: ASTM380-96

LUBRICATION: TIOLUBE 460™

PROCUREMENT SPEC.: LN65420

MARKING: Manufacturer symbol α

ASTORI CALL OUT : Product code - dimension code

Refer.
JN0034

**DADO A RIBADIRE,
 AUTOFRENANTE,CIECO,CRES**
CLINCH NUT, SELFLOCKING, BLIND, CRES

DR33

PAOLO ASTORI SRL -VIA GEOLA 34 - I 28013 GATTICO (NO) - ITALY
TEL. (0039)0322838847 FAX.: (0039) 0322880198