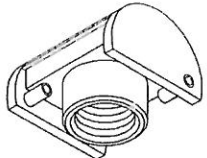
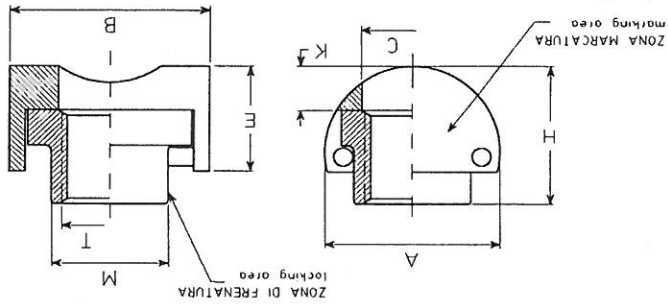




off.mecc. PAOLO ASTORI
Via xx settembre 100
28041 ARONA - ITALIA



AFB577



dimensioni in mm. dimensions in mm.

| code dimensions | filatura thread | durezza HR _c max. hardness HR _c max. | | | | | | | dado barrel | nut | barilotto | massa kg x 1000 pezzi mass kg x 1000 pieces |
|-----------------|-----------------|--|------|------|------|------|-----|------|-------------|-----|-----------|--|
| | | A | B | C | E | H | K | M | | | | |
| 05 | M5 x 0,8 | 11,78 | 14,1 | 5,9 | 8,0 | 9,5 | 3,2 | 8,0 | 41 | 43 | 5,1 | |
| 06 | M6 x 1 | 13,41 | 15,9 | 7,0 | 8,1 | 10,3 | 3,2 | 9,5 | 41 | 43 | 6,8 | |
| 08 | M8 x 1,25 | 14,99 | 17,5 | 9,0 | 9,1 | 11,9 | 3,2 | 10,3 | 43 | 48 | 9,1 | |
| 10 | M10 x 1,5 | 17,37 | 19,0 | 11,0 | 10,6 | 13,5 | 4,0 | 12,7 | 48 | 48 | 13,6 | |
| 12 | M12 x 1,5 | 22,15 | 25,4 | 13,0 | 13,7 | 17,8 | 5,6 | 15,9 | 43 | 48 | 37,2 | |
| 14 | M14 x 1,5 | 24,51 | 27,8 | 15,0 | 15,0 | 19,4 | 6,4 | 17,5 | 43 | 48 | 63,5 | |
| 16 | M16 x 1,5 | 26,92 | 28,6 | 17,0 | 16,5 | 21,4 | 7,1 | 19,0 | 43 | 43 | 81,7 | |
| 18 | M18 x 1,5 | 32,46 | 38,1 | 19,0 | 19,0 | 27,0 | 8,7 | 22,2 | 41 | 43 | 104,3 | |
| 20 | M20 x 1,5 | 36,40 | 38,9 | 21,0 | 21,0 | 29,3 | 9,5 | 25,4 | 41 | 43 | 149,0 | |
| 22 | M22 x 1,5 | 36,40 | 38,9 | 23,0 | 21,6 | 29,3 | 9,5 | 25,4 | 46 | 43 | 141,0 | |
| 24 | M24 x 2 | 39,60 | 43,9 | 25,0 | 22,3 | 32,5 | 9,5 | 28,6 | 46 | 43 | 214,0 | |

| code materials | materiale material | finitura finish | classe resistenza strength class | classe temperatura temperature class |
|----------------|----------------------------|---|----------------------------------|--------------------------------------|
| AFB577 | 40NiCrMo7 acciaio-steel | cadmiatura (+ MoS ₂ sul solo dado) cadmium plating (+ MoS ₂ on nut element only) | 1250 MPa | 235°C |

FILETTO: profilo ISO 68; diam. interno secondo profilo M1 ISO 5855. Tolleranza 4H-5H.
FLOTTAGGIO: trasversale mm. 0,4 minimo dal centro; longitudinale e verticale mm. 0,4 max.
MARCATURA: codice materiali - codice dimensioni.
METALLOSCOPIO: controllo al 100% sul dado e sul barilotto.
NORMA di costruzione e controllo: LN65016.
 Altre informazioni tecniche nella sezione "Materiali e Finiture".
DESIGNAZIONE ASTORI: codice materiali-codice dimensioni.
 Esempio: AFB577-08 indica un dado a disegno AFB577, in acciaio cadmiato, filettatura M8.

THREAD: profile ISO 68; minor diameter according to M1 profile ISO 5855. Tolerance 4H-5H.
FLOATING: transverse mm. 0,4 min. from centre; longitudinal and vertical mm. 0,4 max.
MARKING: materials code + dimensions code.
MAGNETIC INSPECTION: 100% on nut and barrel.
PROCUREMENTS specification: LN65016.
 More technical informations in "Materials and Finishes" section.
ASTORI CALL OUT: materials code-dimensions code.
 Example: AFB577-08 designates a nut according to AFB577 drawing in steel, cadmium plated, with M8 thread.

| Riferimenti UA 22005 | Reference spec. | DADO BARILOTTO AUTOFRENANTE, FLOTTANTE BARREL NUT, SELF-LOCKING FLOATING | AFB577 |
|-------------------------|-----------------|---|--------|
|-------------------------|-----------------|---|--------|