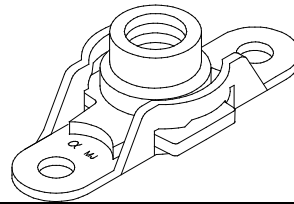


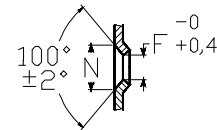
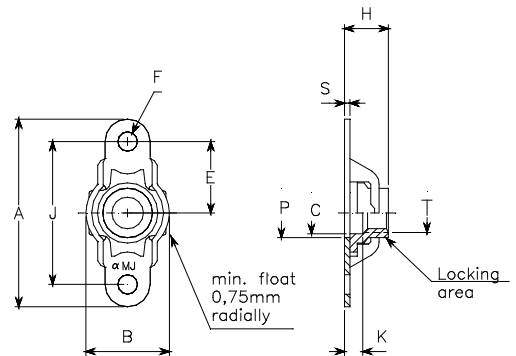


PAOLO ASTORI

PAOLO ASTORI s.r.l.  
via Mirabella 9-MAGGIATE SUP.  
I 28013-GATTICO (NO)



**JF720**  
**JF721**



DETTAGLIO DEI FORI DI RIVETTATURA SVASATI  
detail of bottom c'sunk rivet holes

dimensioni in mm. dimensions in mm.

codice dimensioni dimensions code	filettatura thread T	tolleranza tolerance	A max.	B max.	C min.	E ±0,1	F 0 +0,2	J ±0,05	H max.	K min.	N ±0,2	P min.	S max.	massa (kg x 1000) mass (kg x 1000)
03	MJ3 x 0,5	4H-6H	23,2	11,0		8,5	2,5	17,00	4,0		4,8	4,5	0,7	1,5
04	MJ4 x 0,7	4H-6H	23,2	11,0	4,4	8,5	2,5	17,00	5,8	2,2	4,8	5,5	0,7	1,7
05	MJ5 x 0,8	4H-6H	25,2	11,0	5,5	9,5	2,5	19,00	6,9	2,4	4,8	6,5	0,7	1,9
06	MJ6 x 1	4H-5H	29,2	13,5	6,5	11,0	2,5	22,00	8,1	2,7	4,8	7,5	0,7	3,3
08	MJ8 x 1	4H-5H	29,2	16,0	8,5	11,0	3,0	22,00	9,9	2,7	5,7	9,5	0,85	6,3
10	MJ10X1,25	4H-5H	35,2	18,0	10,5	13,0	3,5	26,00	12,0	3,0	6,6	11,5	1,1	9,5

cod. materiali material code	materiale material	finitura finish	durezza HR <sub>C</sub> hardness HR <sub>C</sub>	strength class	classe temperatura temperature class
<b>JF720L</b>	W1.7214.4 acciaio-steel	cadmiatura+MoS <sub>2</sub> cadmium plating+MoS <sub>2</sub>	43 max.	1100 MPa	235°C
<b>JF720C</b>	25CrMo4	cadmiatura cadmium plating			235°C
<b>JF721X</b>	W1.4944.4 lega A286 A286 alloy	passivazione passivation	27 min.		425°C
<b>JF721L</b>		passivazione+MoS <sub>2</sub> + puntino verde passivation+MoS <sub>2</sub> + green dot		315°C	
<b>JF721A</b>		argentatura silver plating		425°C	

FILETTO: profilo MJ ISO5855.  
MARCATURA: simbolo α del costruttore e caratteri MJ.  
NORMA di costruzione e controllo: LN65016.

DESIGNAZIONE ASTORI: codice materiali-codice dimensioni.  
Esempio: JF720C-05 indica una olivetta a disegno JF720, in acciaio cadmiato, filettatura MJ5  
VARIAZIONI: aggiungere una K al codice dimensioni per le olivette con i fori di rivettatura svasati.

THREAD: according to MJ profile ISO 5855.  
MARKING: manufacturer symbol α and MJ letters  
PROCUREMENTS specification: LN65016.

ASTORI CALL OUT: materials code-dimensions code.  
Example: JF720C-5 designates a plate nut according to JF720 drawing, in steel, cadmium plated, with MJ5 thread.  
VARIATIONS: add a K to dimensions code for plate nuts with countersunk rivet holes.

Riferimenti DIN65240 DIN65242	Reference spec	<b>OLIVETTA AUTOFRENANTE FLOTTANTE, ALETTA DOPPIA PLATE NUT, SELF-LOCKING FLOATING, TWO LUGS</b>	<b>JF720 JF721</b>
-------------------------------------	----------------	--	------------------------