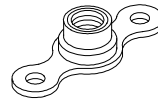
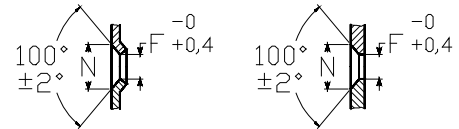
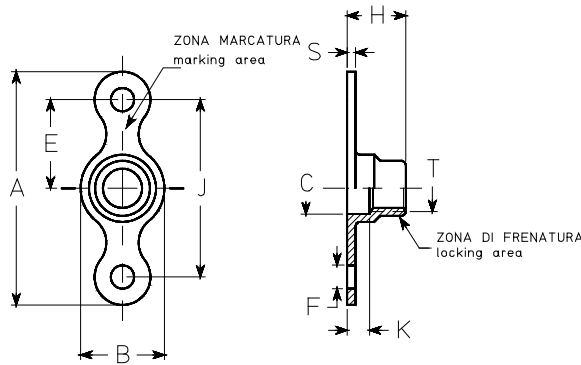




PAOLO ASTORI s.r.l.
via Mirabella 9-MAGGIATE SUP.
I 28013-GATTICO (NO)



O200
O201



DETTAGLIO DEI FORI DI RIVETTATURA SVASATI
(FORMA A SCELTA DEL COSTRUTTORE)
detail of bottom c/sunk rivet holes
(shape at manufacturer's option)

dimensioni in mm. - dimensions in mm.

codice dimensioni dimensions code	filettatura thread T	A max.	B max.	C min.	E ±0,1	F 0 +0,2	J ±0,05	H max.	K min.	N ±0,2	S max.	massa kg x 1000 pezzi mass kg x 1000 pieces
03	M3 x 0,5	17,2	6	3,4	6,0	2,5	12,00	3,2	-	4,8	0,7	0,35
04	M4 x 0,7	23,2	8	4,4	8,5	2,5	17,00	5,2	1,6	4,8	1	1,15
05	M5 x 0,8	25,2	9	5,5	9,5	2,5	19,00	6,2	1,6	4,8	1	1,3
06	M6 x 1	29,2	10	6,5	11,0	2,5	22,00	7,1	1,6	4,8	1,25	2,1
08	M8 x 1,25	33,2	12,6	8,5	13,0	3,3	26,00	8,2	1,6	6,0	1,65	4,4
08F	M8 x 1											

codice materiali materials code	materiale material	finitura finish	durezza HR _C hardness HR _C	classe resistenza strenght class	classe temperatura temperature class
O200L	W1.7214.4 acciaio-steel	cadmiatura+MoS ₂ cadmium plating+MoS ₂	43 max.	900 MPa	235°C
O200C	25CrMo4	cadmiatura cadmium plating			235°C
O201X	W1.4944.4 lega A286	passivazione passivation	27-37		425°C
O201L		passivazione+MoS ₂ passivation+MoS ₂			315°C
O201A		argentatura silver plating			425°C

FILETTO: profilo ISO 68; diam. interno secondo profilo MJ;
Tolleranza 4H-5H
MARCATURA: simbolo α del costruttore
NORMA di costruzione e controllo : LN65016
Altre informazioni tecniche nella sezione "Materiali e finiture"

THREAD: profile ISO 68; minor diameter according to MJ profile
Tolerance 4H-5H
MARKING: manufacturer symbol α
PROCUREMENTS specification : LN65016
More technical informations in "Materials and Finishes" section

DESIGNAZIONE ASTORI: codice materiali-codice dimensioni.
Esempio: O200C-05 indica una olivetta a disegno O200, in acciaio cadmiato, filettatura M5

ASTORI CALL OUT: materials code-dimensions code.
Example: O200C-5 designates a plate nut according to O200 drawing, in steel, cadmium plated, with M5 thread.

Specifiche di riferimento Reference spec. LN29671 LN29691	OLIVETTA AUTOFRENANTE 2 ALETTE PLATE NUT SELF-LOCKING, 2 LUGS	O200 O201
--	--	----------------------