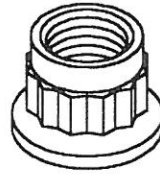


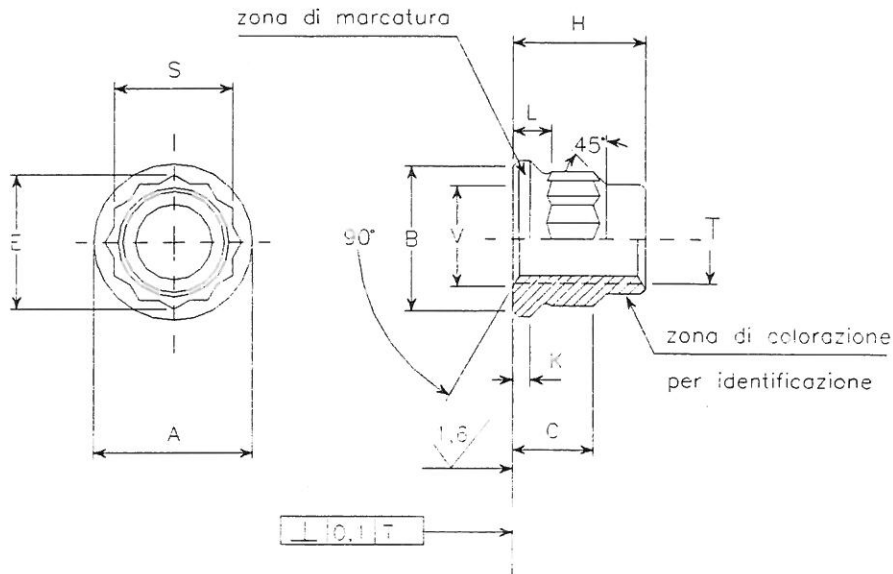
PAOLO ASTORI



PAOLO ASTORI s.r.l.  
via Geola 34 - MAGGIATE SUP.  
I 20013-GATTICO (NO)



**XDP13**



dimensioni in mm

codice dimensioni	filettatura T	A h12	B min.	C h14.	E min.	H h14	K ±0,5	L ±1	S h12
18	MJ18x1,5 4H-5H	29,1	28,3	19,0	24,5	24,0	4,0	8,7	22,0

codice materiali	materiale	finitura	classe resistenza	classe temperatura
XDP13L	Inconel718 per EN3666	dry lube J99.481	1800 MPa	315°C

FILETTATURA: profilo ISO5855  
NORMA TECNICA : EN4047  
MARCATURA: EN2424 stile A :J94347419B + serializzazione e simbolo costruttore  
DESIGNAZIONE ASTORI: codice materiali-codice dimensioni.  
COLORAZIONE J99.440+454and colour N\*26492 per FED.STD 595

Riferimenti  
J94347319 B

**DADO A 12 PUNTE, NON FRENATO  
INCONEL718, CLASSE 1800 MPa**

**XDP13**

02/08/2000 Rev. A 10/10/2000 Rev.B