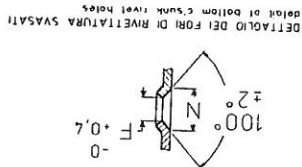
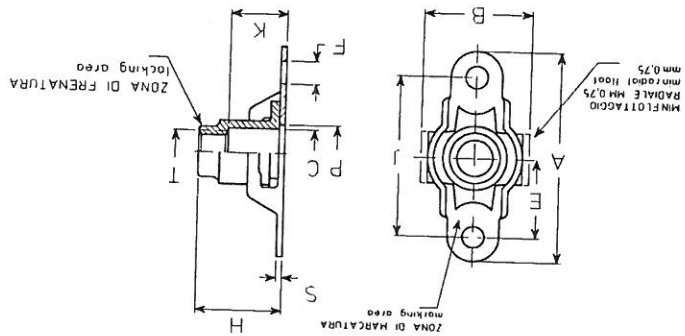




off.mecc. PAOLO ASTORI
 Via xx settembre 100
 28041 ARONA - ITALIA



F740
 F741



dimensioni in mm. dimensions in mm.

codice	dimensioni	filettatura	A	B	C	E	F	J	H	K	N	P	S	massa kg x 1000 pezzi	massa kg x 1000 pezzi
050-4	M5 x 0,8	25,2	11,0	5,5	9,5	2,5	19,0	8,0	max.	min.	±0,2	P	S	max.	massa
050-6								4,0							
050-8	M6 x 1	29,2	13,1	6,5	11,0	3,3	22,0	10,0	max.	min.	±0,2	P	S	max.	massa
050-10								8,0							
060-4	M8 x 1,25	33,2	15,5	8,5	13,0	3,3	26,0	11,0	max.	min.	±0,2	P	S	max.	massa
060-6								4,0							
060-8	M8 x 1,25	33,2	15,5	8,5	13,0	3,3	26,0	13,0	max.	min.	±0,2	P	S	max.	massa
060-10								8,0							
080-4	M8 x 1,25	33,2	15,5	8,5	13,0	3,3	26,0	11,0	max.	min.	±0,2	P	S	max.	massa
080-6								4,0							
080-8	M8 x 1,25	33,2	15,5	8,5	13,0	3,3	26,0	13,0	max.	min.	±0,2	P	S	max.	massa
080-10								8,0							

codice materiali	materiali	finitura	durezza HR _c	cl. resistenza	temperatura classe
F740L	W1.7214.4	cadmiatura + Mos ₂	43 max.	900MPa	235°C
F741	W1.4944.4	sul dado passivazione + Mos ₂	27 - 37	900MPa	425°C

FILETTO: profilo ISO 68; diam. interno secondo profilo M1
 ISO 5855. Tolleranza 4H-5H.

MARCATURA: simbolo α del costruttore.

Altre informazioni tecniche nella sezione "Materiali e finiture".

DESIGNAZIONE ASTORI: codice materiali-codice

dimensioni:

Esempio: F740L-050-6 indica una olivetta a disegno F740, in

acciaio cadmiato e lubrificato, filettatura M5, con imbocco

profondo mm. 6.

VARIANZI: aggiungere una K al codice dimensioni per le

olivette con fori di rivettatura svassati.

OLIVETTA AUTORENANTE, FLOTTANTE, ALETTA DOPPIA, IMBOCCO
 A PROFONDA, SELF-LOCKING, FLOATING, TWO LUGS, VARIABLE
 DEEP COUNTERBORE

F740
 F741

THREAD: profile ISO 68; minor diameter according to M1
 profile ISO 5855. Tolerance 4H-5H.
 MARKING: manufacturer symbol α
 PROCUREMENTS specification: LN65016.
 More technical informations in "Materials and Finishes"
 section.
 ASTORI CALL OUT: materials code-dimensions code.
 Example: F740L-050-6 designates a plate nut according to
 F740 drawing, in steel, cadmium plated and lubricated, with
 M5 thread and 6 mm. counterbore depth.
 VARIATIONS: add a K to dimensions code for plate nuts with
 countersunk rivet holes.