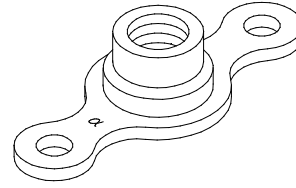
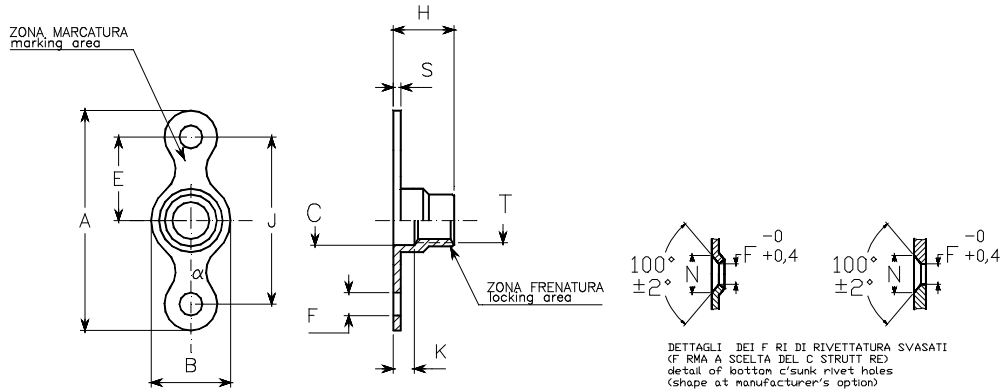




PAOLO ASTORI s.r.l.
via Mirabella 9-MAGGIATE SUP.
I 28013-GATTICO (NO)



O210
O211



dimensioni in mm.-dimensions in mm.

codice dimensioni dimensions code	filettatura thread		A max.	B max.	C min.	E ±0,1	F +0,2	J ±0,05	H max.	K min.	N ±0,25	S max.	massa kg x 1000 pezzi mass kg x 1000 pieces
	T	coll.											
03	M3 x 0,5	4H6H	17,2	6,0		6,0	2,5	12,00	3,2		4,8	0,7	0,35
04	M4 x 0,7	4H6H	23,2	8,0	4,4	8,5	2,5	17,00	5,8	2,2	4,8	1	1,15
05	M5 x 0,8	4H6H	25,2	9,0	5,5	9,5	2,5	19,00	6,9	2,4	4,8	1	1,3
06	M6 x 1	4H5H	29,2	10,0	6,5	11,0	3,3	22,00	8,1	2,7	6,0	1,25	2,1
08	M8 x 1,25	4H5H	33,2	12,6	8,5	13,0	3,3	26,00	9,9	3,0	6,0	1,65	4,4
08F	M8 x 1	4H5H											
10	M10 x 1,5	4H5H	41,2	16,2	10,5	16,0	3,3	32,00	12,0	3,2	6,0	1,75	7,65
10F	M10 x 1,25	4H5H											

codice materiali materials code	materiale material	finitura finish	durezza HR _C hardness	classe resistenza strenght	classe temperatura temperature class
O210L	W1.7214.4 acciaio-steel	cadmiatura+MoS ₂ cadmium plating+MoS ₂	43 max.	900 MPa	235°C
O210C	25CrMo4	cadmiatura cadmium plating			235°C
O211X	W1.4944.4 lega A286	passivazione passivation	27-37		425°C
O211L		passivazione+MoS ₂ passivation+MoS ₂			315°C
O211A		argentatura silver plating			425°C

FILETTO: profilo ISO 68; diam.interno secondo profilo MJ;
 MARCATURA: simbolo α del costruttore
 NORMA di costruzione e controllo : LN65016
 DESIGNAZIONE ASTORI: codice materiali-codice dimensioni.
 Esempio: O210C-05 indica una olivetta a disegno O210, in acciaio
 cadmiato, filettatura M5

THREAD: profile ISO 68; minor diameter according to MJ profile
 MARKING: manufacturer symbol α
 PROCUREMENTS specification : LN65016
 ASTORI CALL OUT: materials code-dimensions code.
 Example: O210C-5 designates a plate nut according to O210 drawing, in
 steel, cadmium plated, with M5 thread.

Specifiche di riferimento <i>Reference spec.</i> LN29982 LN65129 LN29990 LN65132	OLIVETTA AUTOFRENANTE 2 ALETTE PLATE NUT SELF-LOCKING, 2 LUGS	O210 O211
---	--	----------------------------

