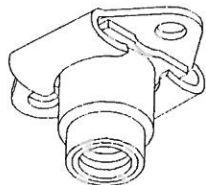
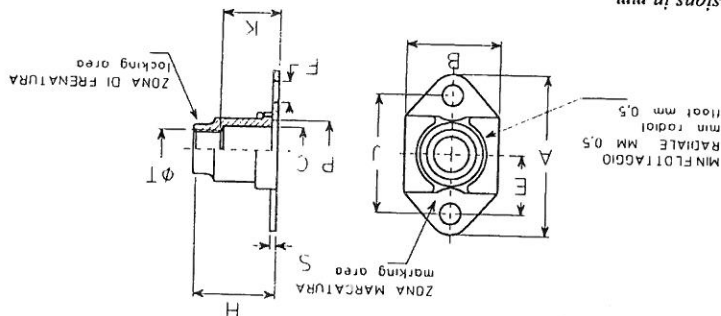




off.mecc. PAOLO ASTORI
 Via xx settembre 100
 28041 ARONA - ITALIA



A7K40



codice dimensioni	filettatura	A	B	C	E	F	J	H	K	P	S	massa	
												kg x 1000 pezzi	kg x 1000 pieces
050-4	T	max.	max.	min.	±0,1	0	±0,05	max.	min.	±0,2	max.	1,5	4,2
050-6	M15X0,8	19,2	12,0	5,5	7,0	2,5	14,00	8,2	4	6,5	0,7	2,0	2,4
050-8	M15X0,8	19,2	12,0	5,5	7,0	2,5	14,00	10,2	6	6,5	0,7	2,0	2,4
050-10	M15X0,8	19,2	12,0	5,5	7,0	2,5	14,00	12,2	8	6,5	0,7	2,0	2,4
060-4	M16x1	21,2	13,5	6,5	8,0	2,5	16,00	14,2	10	7,5	0,7	2,7	3,0
060-6	M16x1	21,2	13,5	6,5	8,0	2,5	16,00	9,3	4	7,5	0,7	3,0	3,4
060-8	M16x1	21,2	13,5	6,5	8,0	2,5	16,00	11,3	6	7,5	0,7	3,4	3,8
060-10	M16x1	21,2	13,5	6,5	8,0	2,5	16,00	13,3	8	7,5	0,7	3,4	3,8
060-10	M16x1	21,2	13,5	6,5	8,0	2,5	16,00	15,3	10	7,5	0,7	3,4	4,2

dimensioni in mm. dimensions in mm.

codice materiali	materiale	finitura	durezza HR _c	classe resistenza	classe temperatura
A7K40	W1.4944.4 lega A286 A286 alloy	passivazione (+Mos ₂) sul solo dado) passivation (+Mos ₂) on nut only)	27-37	1100MPa	315°C

FILETTO: profilo MJ - ISO5855. Tolleranza 4H-5H.
 MARCATURA: simbolo α del costruttore + lettere MJ.
 NORMA di costruzione e controllo: LN65016.
 Altre informazioni tecniche nella sezione "Materiali e finiture".
 DESIGNAZIONE ASTORI: codice materiali-codice dimensioni.
 Esempio: A7K40-050-6 indica una olivetta a disegno A7K40, filettatura M15, con imbocco profondo 6 mm.
 ASTORI CALL OUT: materials code-dimensions code.
 Example: A7K40-050-6 designates a plate nut according to A7K40 drawing, with M15 thread and 6 mm. counterbore depth.
 THREAD: according to MJ profile ISO 5855. Tolerance 4H-5H.
 MARKING: manufacturer symbol α + MJ characters.
 PROCUREMENTS specification: LN65016.
 More technical informations in "Materials and Finishes" section.

Specifiche di riferimento Reference spec. JN0168	OLIVETTA AUTOFRENANTE FLOTTANTE A PROFONDA' VARIABILE PIATE NUT, SELF-LOCKING, FLOATING TWO LUGS, MINIATURE, VARIABLE DEEP COUNTERBORE	A7K40
--	--	-------