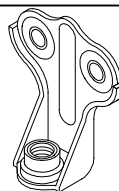


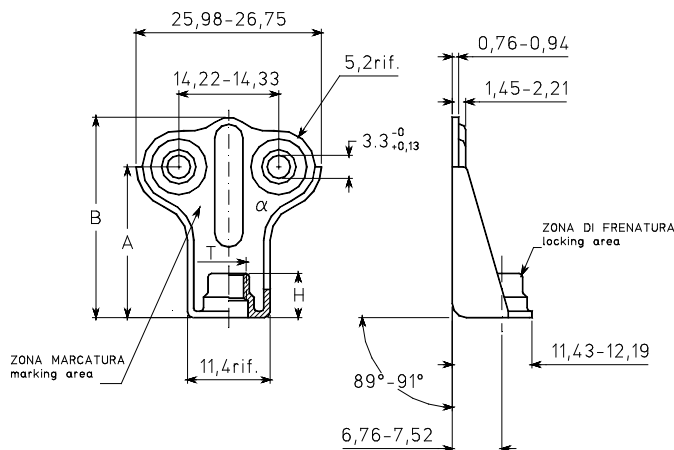


PAOLO ASTORI

PAOLO ASTORI s.r.l.
via Mirabella 9-MAGGIATE SUP.
I 28013-GATTICO (NO)



PO410
PO411



dimensioni in mm.-dimensions in mm.

codice dimensioni dimensions code	filettatura thread T	tolleranza tolerance	A ±0,38.	B ±0,38.	H ±0,38.	massa kg x 1000 pezzi mass kg x 1000 pieces
08-4	.1640-32	UNJC-3B	11,43	18,54		2,2
08-6			16,51	23,62	4,42	2,9
08-8			21,59	28,70		3,5
3-4	.1900-32	UNJF-3B	11,43	18,54		2,3
3-6			16,51	23,62	5,08	3,0
3-8			21,59	28,70		3,6

codice materiali materials code	materiale material	finitura finish	classe resistenza strenght class	classe temperatura temperature class
PO410L	W1.7214.4 acciaio-steel	cadmiatura+MoS ₂ cadmium plating+MoS ₂	900 MPa	235°C
PO410C	25CrMo4	cadmiatura cadmium plating		425°C
PO411X	A286	passivazione passivation		315°C
PO411L	c.r.s. per	passivazione + MoS ₂ passivation + MoS ₂		425°C
PO411A	AMS5525	argentatura silver plating		

FILETTO: secondo MIL-S-8879
CADMIATURA: per QQ-P-416 Tipo 2 Classe 2
LUBRIFICAZIONE: per MIL-L-46010
PASSIVAZIONE: per AMSQQ-P-35
ARGENTATURA: per AMS2410
MARCATURA:simbolo α del costruttore
NORMA di costruzione e controllo : NASM25027
DESIGNAZIONE ASTORI:codice materiali-codice dimensioni.
Esempio: PO411L-08-4 indica una olivetta a disegno PO411,in acciaio A286 , filett. .1640-32UNJC-3B, passivata e lubrificata.

THREAD: per MIL-S-8879
CADMIUM PLATING: per QQ-P-416 Type 2 Class 2
LUBRICATION: per MIL-L-46010
PASSIVATION: per AMSQQ-P-35
SILVER PLATING: AMS2410
MARKING:manufacturer symbol α
PROCUREMENTS specification : NASM25027
ASTORI CALL OUT:materials code-dimensions code.
Example: PO411L-08-4 designates a plate nut according to PO411 drawing,in steel A286, thread 1640-32UNJC-3B passivated and lubricated.

Riferimenti Reference spec.
A423A

**OLIVETTA AUTOFRENANTE
1 ALETTA, A SQUADRA
PLATE NUT SELF-LOCKING,
1 LUG, RIGHT ANGLE.**

PO410
PO411