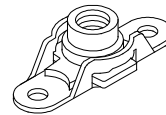
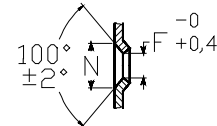
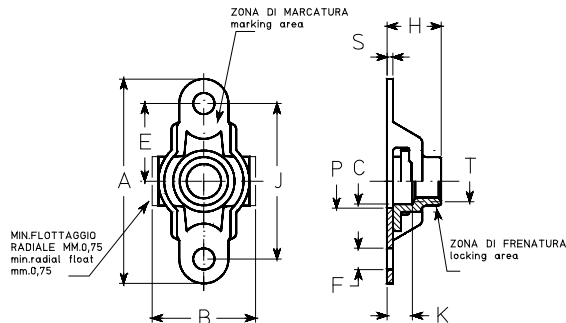




PAOLO ASTORI s.r.l.
via Mirabella 9-MAGGIATE SUP.
I 28013-GATTICO (NO)



F700
F701



DETTAGLIO DEI FORI DI RIVETTATURA SVASATI
detail of bottom c'sunk rivet holes

dimensioni in mm. dimensions in mm.

codice dimensioni dimensions code	filettatura thread T	tolleranza tolerance	A max.	B max.	C ± 0,05	E ±0,1	F 0 +0,2	J ±0,05	H max.	K min.	N ±0,2	P min.	S max.	massa (kg x 1000) mass (kg x 1000)
03	M3 x 0,5	4H-6H	23,2	10,6	-	8,5	2,5	17,00	3,2	-	4,8	4,5	0,7	1,5
04	M4 x 0,7	4H-6H	23,2	10,6	4,2	8,5	2,5	17,00	5,2	1,6	4,8	5,5	0,7	1,7
05	M5 x 0,8	4H-6H	25,2	11,0	5,2	9,5	2,5	19,00	6,2		4,8	6,5	0,7	1,9
06	M6 x 1	4H-5H	29,2	13,1	6,2	11,0	3,3	22,00	7,2		6,0	7,5	0,7	3,3
08	M8 x 1,25	4H-5H	33,2	15,5	8,4	13,0	3,3	26,00	8,2		6,0	9,5	0,85	6,3
08F	M8 x 1													
10	M10X1,5	4H-5H	41	17,3	10,4	16	3,3	32	9,9	6	11,5	1,0	9,5	
10F	M10X1,25													

cod. materiali material code	materiale material	finitura finish	durezza HR _C hardness HR _C	classe resistenza strenght class	classe temperatura temperature class
F700L	W1.7214.4 acciaio-steel	cadmiatura+MoS ₂ cadmium plating+MoS ₂	43 max.	900 MPa	235°C
F700C	25CrMo4	cadmiatura cadmium plating			235°C
F701X	W1.4944.4 lega A286 A286 alloy	passivazione passivation	27-37		425°C
F701L		passivazione+MoS ₂ + puntino verde passivation+MoS ₂ + green dot			315°C
F701A		argentatura silver plating			425°C

FILETTO: profilo ISO68; diametro interno per profilo MJ ISO5855.
MARCATURA: simbolo α del costruttore.
NORMA di costruzione e controllo: LN65016.
CADMIATURA: per specifica Astori 8CADTP2000001

DESIGNAZIONE ASTORI: codice materiali-codice dimensioni.
Esempio: F700C-05 indica una olivetta a disegno F700, in acciaio cadmiato, filettatura M5
VARIAZIONI: aggiungere una K al codice dimensioni per le olivette con i fori di rivettatura svasati.

THREAD: profile ISO 68; minor diameter according to MJ profile ISO 5855.
MARKING: manufacturer symbol α.
PROCUREMENTS specification: LN65016.
CADMIUM PLATING according to Astori spec. 8CADTP2000001

ASTORI CALL OUT: materials code-dimensions code.
Example: F700C-5 designates a plate nut according to F700 drawing, in steel, cadmium plated, with M5 thread.
VARIATIONS: add a K to dimensions code for plate nuts with countersunk rivet holes.

Riferimenti Reference spec	OLIVETTA AUTOFRENANTE FLOTTANTE, ALETTA DOPPIA PLATE NUT, SELF-LOCKING FLOATING, TWO LUGS	F700 F701
-------------------------------	--	----------------------