

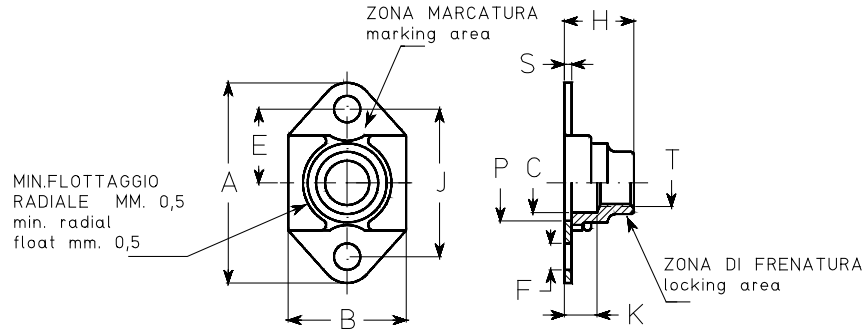


PAOLO ASTORI

PAOLO ASTORI s.r.l.
via Mirabella 9-MAGGIATE SUP.
I 28013-GATTICO (NO)



PF750
PF751



dimensioni in mm. *dimensions in mm.*

codice dimensioni <i>dimensions code</i>	filettatura <i>thread</i> T	A max.	B max.	C min.	E ±0,1	F 0 +0,2	J ±0,05	H max.	K min.	P min.	S max.	massa kg x 1000 pezzi <i>mass kg x 1000 pieces</i>
08	8-32 UNJC	17,9	9,3	4,2	5,9	2,5	11,88	6,35	1,6	5,2	0,7	1,1
30	10-32 UNJF	18,7	10,5	4,9	6,35	2,5	12,70	6,35	1,6	5,9	0,7	1,3
40	1/4-28 UNJF	20,3	12,7	6,5	7,13	2,5	14,27	7,14	1,6	7,4	0,9	1,8

codice materiali <i>materials code</i>	materiale <i>material</i>	finitura <i>finish</i>	durezza HR _C <i>hardness HR_C</i>	classe resistenza <i>strenght class</i>	classe temperatura <i>temperature class</i>
PF750L	W1.7214.4 acciaio- <i>steel</i>	cadmiatura+MoS ₂ <i>cadmium plating+MoS₂</i>	43 max.	1100 MPa	235°C
PF750C	25CrMo4	cadmiatura <i>cadmium plating</i>			235°C
PF751X	W1.4944.4 lega A286 <i>A286 alloy</i>	passivazione <i>passivation</i>	27-37		425°C
PF751L		passivazione+MoS ₂ <i>passivation+MoS₂</i>			315°C
PF751A		argentatura <i>silver plating</i>			425°C

FILETTO: per MIL-S-8879. Tolleranza 3B.
MARCATURA: simbolo α del costruttore.
NORMA di costruzione e controllo: MIL-N-25027.

THREAD: profile according to MIL-S-8879. Tolerance 3B.
MARKING: manufacturer symbol α.
PROCUREMENTS specification: MIL-N-25027.

DESIGNAZIONE ASTORI: codice materiali-codice dimensioni.
Esempio: PF750C-40 indica una olivetta a disegno PF750, in acciaio cadmiato, filettatura 1/4-28UNJF

ASTORI CALL OUT: materials code-dimensions code.
Example: PF750C-40 designates a plate nut according to PF750 drawing, in steel, cadmium plated, with 1/4-28UNJF thread.

Riferimenti MS21075 MS21076	<i>Reference spec.</i>	OLIVETTA AUTOFRENANTE, FLOTTANTE ALETTA DOPPIA, MINIATURA PLATE NUT, SELF-LOCKING, FLOATING TWO LUGS, MINIATURE	PF750 PF751
---	------------------------	--	------------------------------