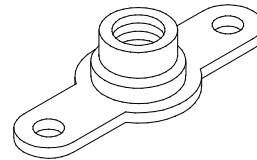


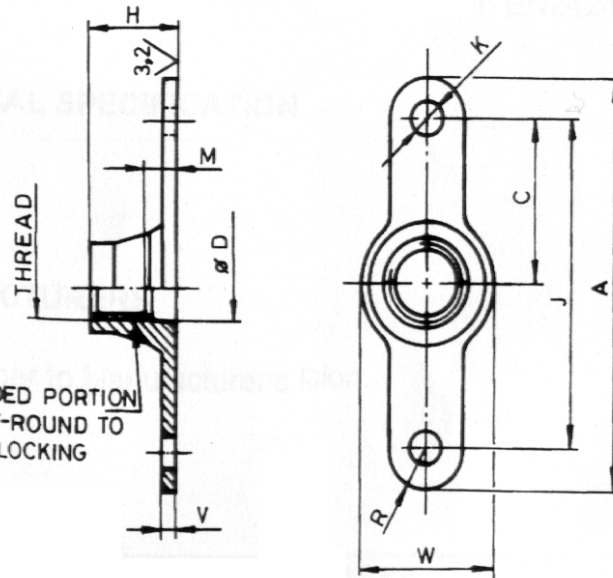


PAOLO ASTORI s.r.l.
via Mirabella 9-MAGGIATE SUP.
I 28013-GATTICO (NO)



JO267

6,3 (3,2)



UPPER THREADED PORTION
FORMED OUT-OF-ROUND TO
PROVIDE SELF-LOCKING
ACTION

dimensioni in mm. dimensions in mm.

codice dimensioni dimensions code	filettatura thread	A max.	C	D min.	H max.	J	K +0,2 0	M min.	R max.	V max.	W max.	massa kg x 1000 pezzi mass kg x 1000 pieces
06	MJ6 x 1 4H-5H	22,4	8,0	6,5	9,1	16,0	2,75	2,7	3,6	1,35	10,0	2,2

codice materiali materials code	materiale material	finitura finish	durezza HR _C hardness HR _C	classe resistenza strength class	classe temperatura temperature class
JO267L	A286 per AMS5525	Passivation 1200+ MoS ₂ per 5900	28-36	1100 MPa	315°C

FILETTO: ISO 5855. Nella zona di frenatura le tolleranze valgono prima della deformazione
MARCATURA: simbolo α del costruttore.e lettere MJ
NORMA di costruzione e controllo: LN65016.

THREAD: MJ profile ISO 5855. In the s/l zone tolerances apply before deformation.
MARKING: manufacturer symbol α and letters MJ.
PROCUREMENTS specification: LN65016.

DESIGNAZIONE ASTORI: codice materiali-codice dimensioni.

ASTORI CALL OUT: materials code-dimensions code.

Riferimenti EFA JN0412	Reference spec	OLIVETTA AUTOFRENANTE ALETTA DOPPIA,MINIATURA,CRS, PER EMC ANCHOR NUT, SELF-LOCKING, FIXED TWO LUGS,MINIATURE CRS, FOR EMC	JO267 <small>PAOLO ASTORI</small>
----------------------------------	----------------	---	---