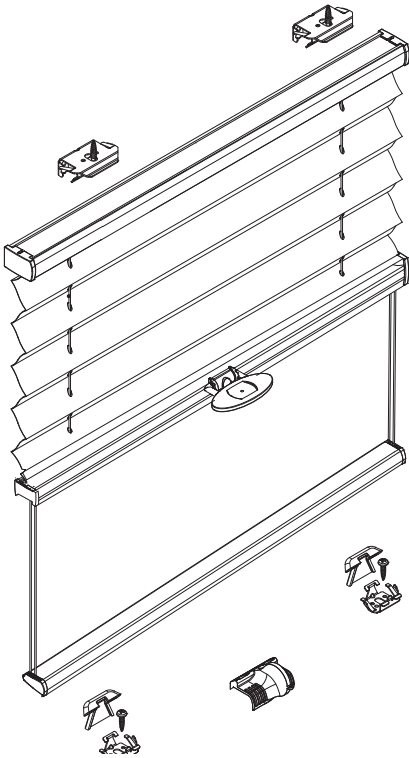


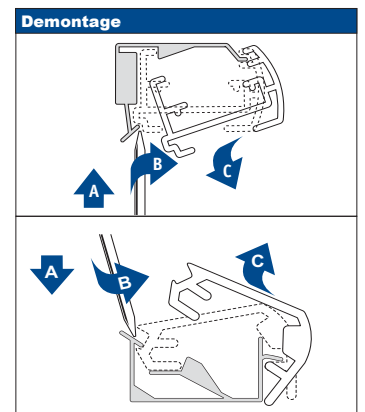
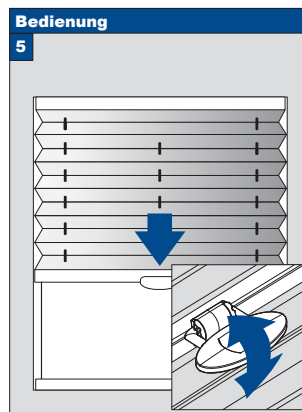
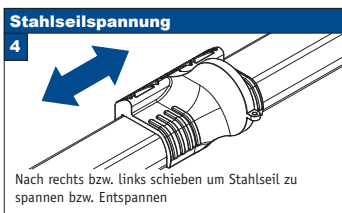
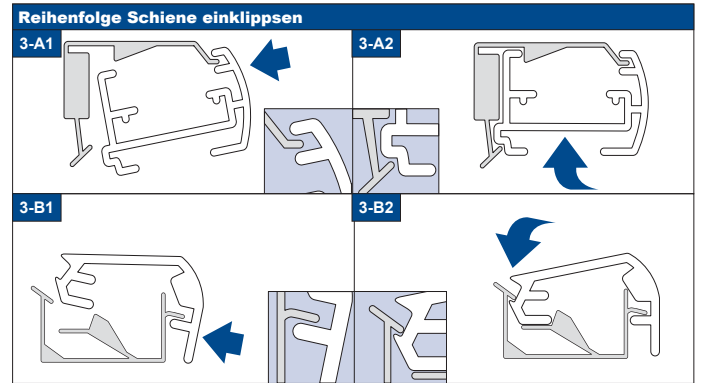
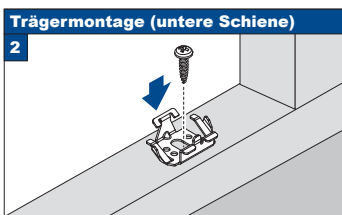
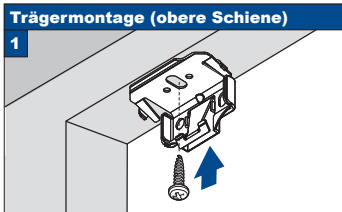
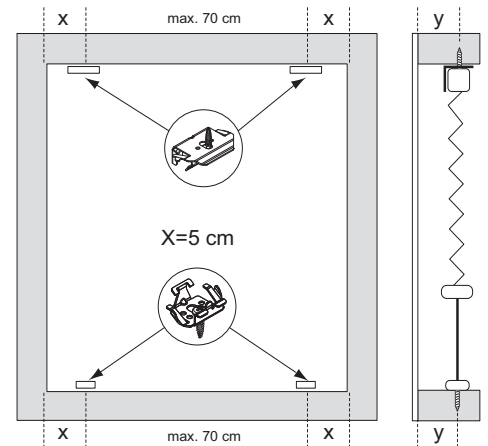
Deckenmontage / Glasleistenmontage [D1]

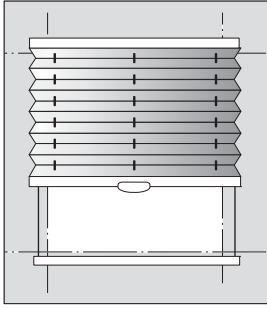
- Beim Öffnen Produkt nicht mit scharfem Messer beschädigen!
- Schrauben-Montage: Schraubenzieher Größe 2 (POZIDRIVE) verwenden. Keinen Akkuschrauber nutzen.
- Schienen-Demontage: Schraubenzieher, flach, Größe 2 verwenden.
- Ausschließlich die mitgelieferten Originalschrauben verwenden!

**Modell
DB10T**



| Anlagenbreite | Anzahl der Bauteile | | | | |
|---------------|---------------------|---|---|---|---|
| 0 - 80 cm | | | | | |
| | 2 | 2 | 2 | 1 | 4 |
| 81 - 150 cm | | | | | |
| | 3 | 3 | 3 | 1 | 6 |

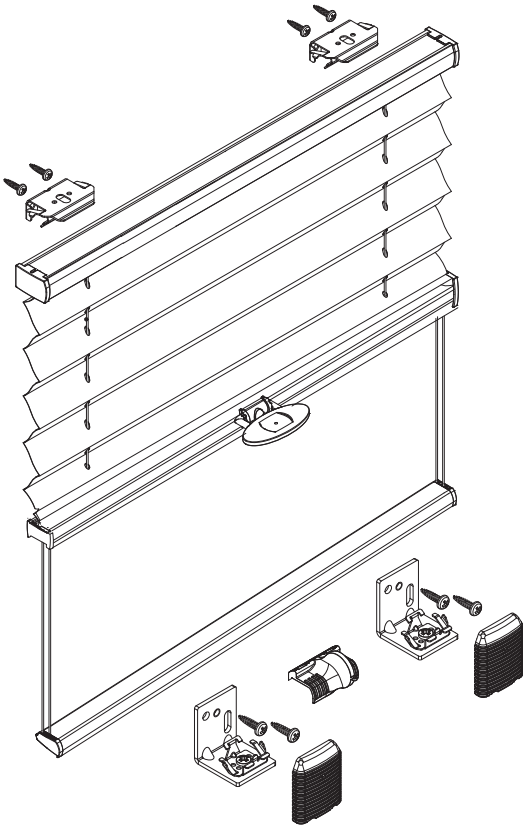




Aufmontage / Wandmontage [W1]

- Beim Öffnen Produkt nicht mit scharfem Messer beschädigen!
- Schrauben-Montage: Schraubenzieher Größe 2 (POZIDRIVE) verwenden. Keinen Akkuschrauber nutzen.
- Schienen-Demontage: Schraubenzieher, flach, Größe 2 verwenden.
- Ausschließlich die mitgelieferten Originalschrauben verwenden!

**Modell
DB10T**



| Anlagenbreite | Anzahl der Bauteile | | | | | | | |
|---------------|---------------------|---|---|---|---|---|----|---|
| | | | | | | | | |
| 0 - 80 cm | 2 | 2 | 2 | 2 | 2 | 1 | 8 | 2 |
| 81 - 150 cm | 3 | 3 | 3 | 3 | 3 | 1 | 12 | 3 |

