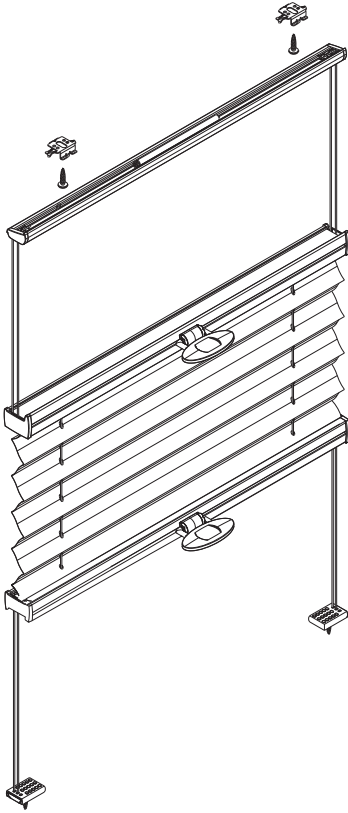


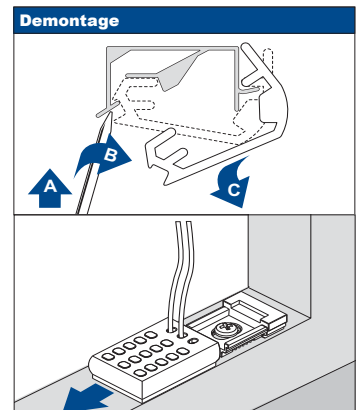
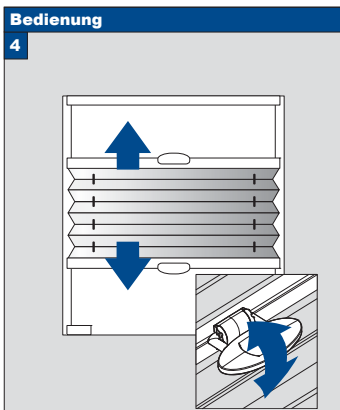
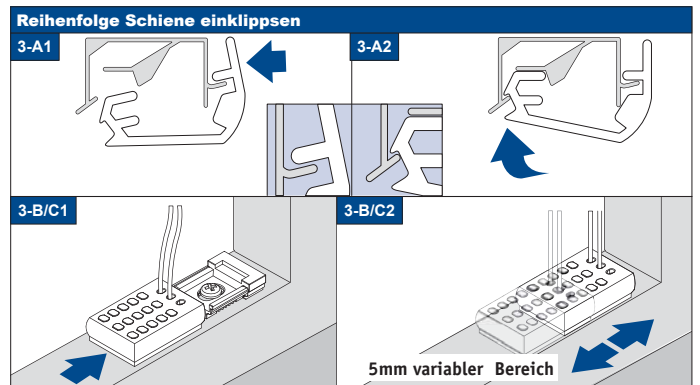
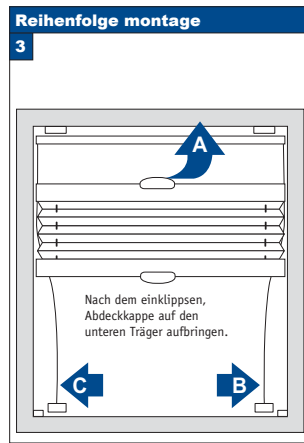
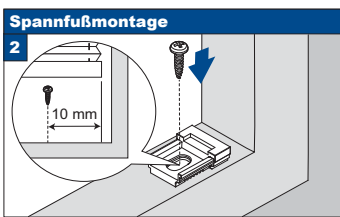
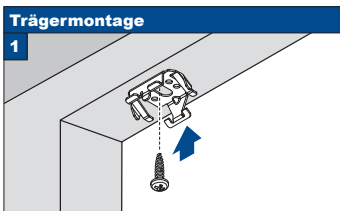
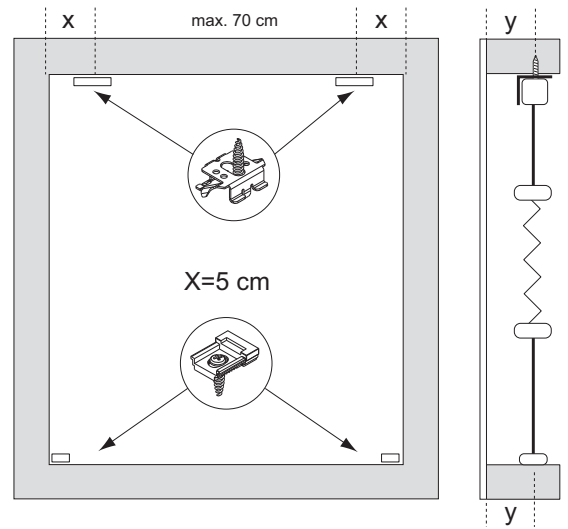
Deckenmontage / Glasleistenmontage [D1]

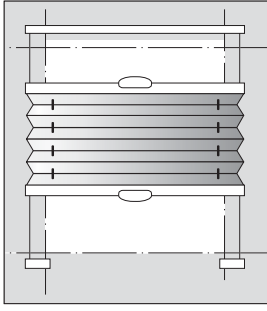
- Beim Öffnen Produkt nicht mit scharfem Messer beschädigen!
- Schrauben-Montage: Schraubenzieher Größe 2 (POZIDRIVE) verwenden. Keinen Akkuschrauber nutzen.
- Schienen-Demontage: Schraubenzieher, flach, Größe 2 verwenden.
- Ausschließlich die mitgelieferten Originalschrauben verwenden!

**Modell
DB20**



Anlagenbreite	Anzahl der Bauteile			
0 - 80 cm	2	2	2	4
81 - 150 cm	3	3	2	5

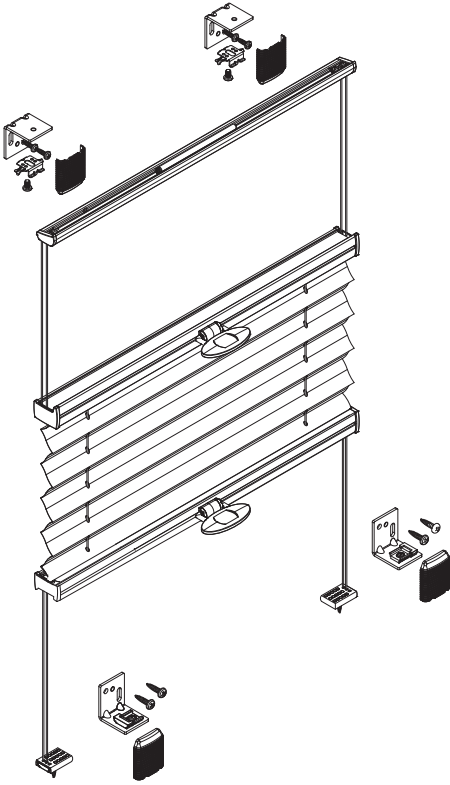




Aufmontage / Wandmontage [W1]

- Beim Öffnen Produkt nicht mit scharfem Messer beschädigen!
- Schrauben-Montage: Schraubenzieher Größe 2 (POZIDRIVE) verwenden. Keinen Akkuschrauber nutzen.
- Schienen-Demontage: Schraubenzieher, flach, Größe 2 verwenden.
- Ausschließlich die mitgelieferten Originalschrauben verwenden!

**Modell
DB20**



Anlagenbreite	Anzahl der Bauteile						
0 - 80 cm							
	2	4	2	2	4	8	4
81 - 150 cm							
	3	5	3	2	5	10	5

