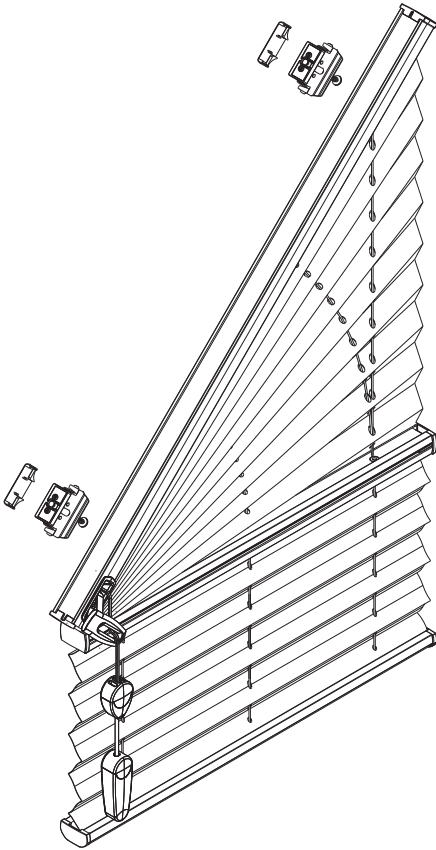


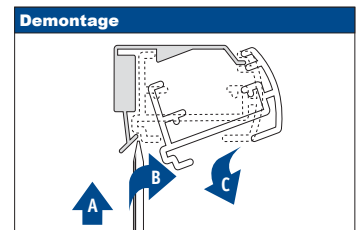
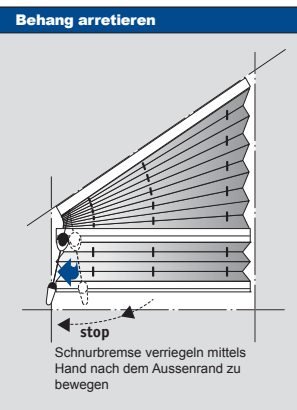
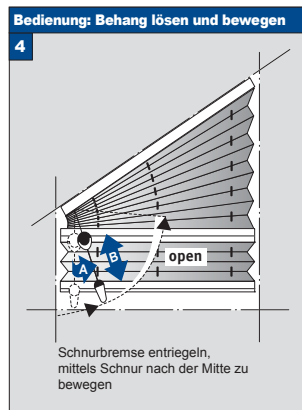
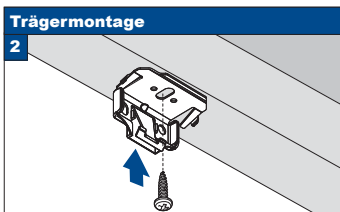
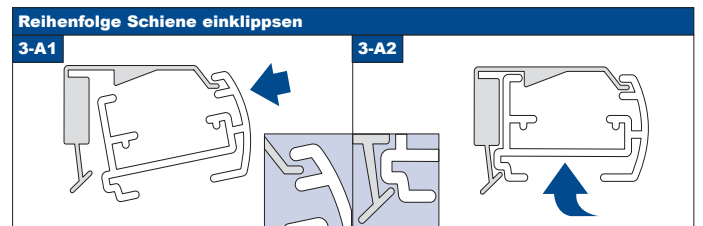
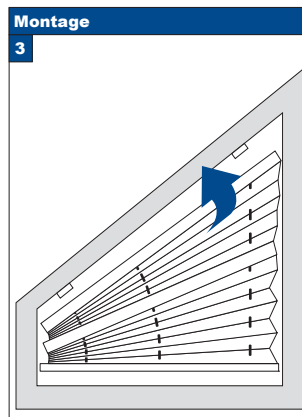
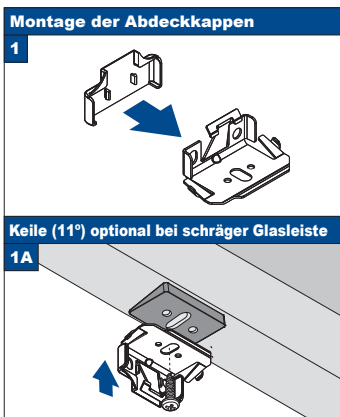
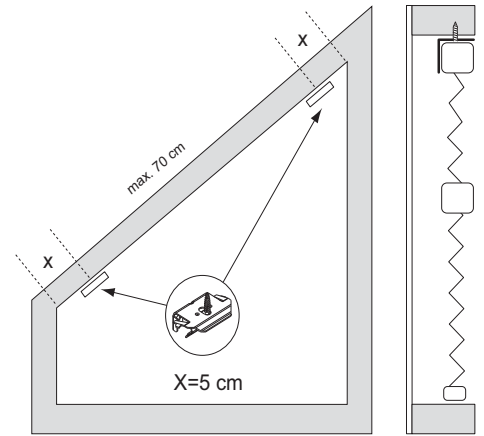
Deckenmontage / Glasleistenmontage [D1]

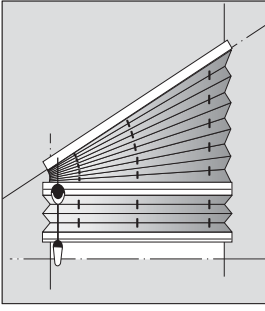
- Beim Öffnen Produkt nicht mit scharfem Messer beschädigen!
- Schrauben-Montage: Schraubenzieher Größe 2 (POZIDRIVE) verwenden. Keinen Akkuschrauber nutzen.
- Schienen-Demontage: Schraubenzieher, flach, Größe 2 verwenden.
- Ausschließlich die mitgelieferten Originalschrauben verwenden!

**Modell
A040**



Anlagenbreite	Anzahl der Bauteile			
0 - 55 cm	2	2	2	2
56 - 100 cm	3	3	3	3
101 - 145 cm	4	4	4	4
146 - 190 cm	5	5	5	5
191 - 230 cm	6	6	6	6

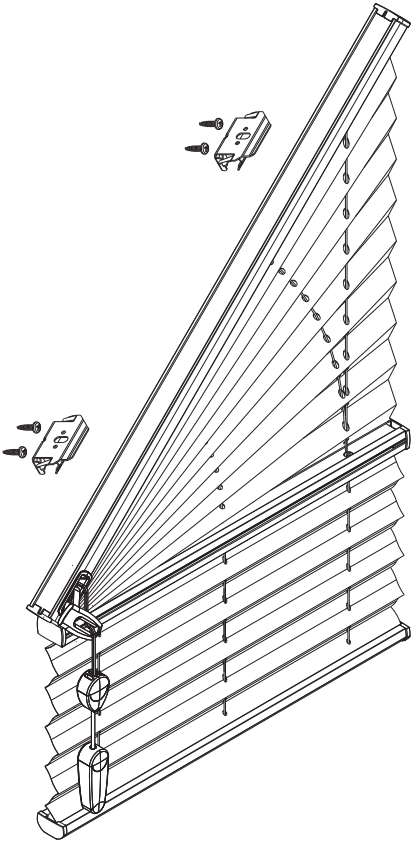




Aufmontage / Wandmontage [W1]

- Beim Öffnen Produkt nicht mit scharfem Messer beschädigen!
- Schrauben-Montage: Schraubenzieher Größe 2 (POZIDRIVE) verwenden. Keinen Akkuschrauber nutzen.
- Schienen-Demontage: Schraubenzieher, flach, Größe 2 verwenden.
- Ausschließlich die mitgelieferten Originalschrauben verwenden!

**Modell
A040**



Anlagenbreite	Anzahl der Bauteile	
0 - 55 cm	2	4
56 - 100 cm	3	6
101 - 145 cm	4	8
146 - 190 cm	5	10
191 - 230 cm	6	12

