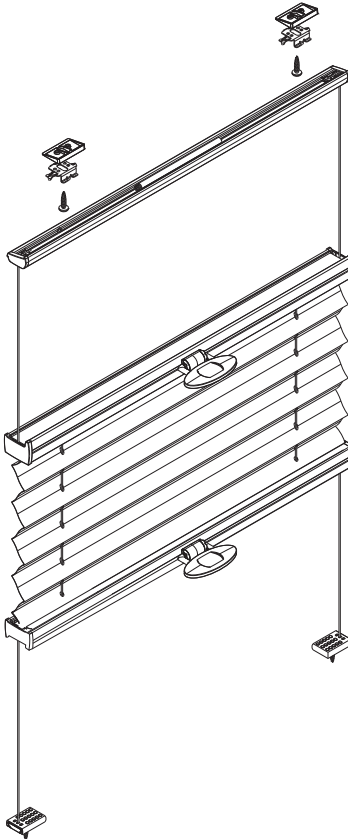


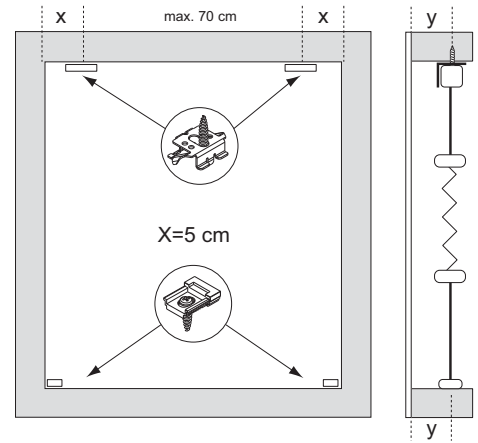
## Deckenmontage / Glasleistenmontage [D1]

- Beim Öffnen Produkt nicht mit scharfem Messer beschädigen!
- Schrauben-Montage: Schraubenzieher Größe 2 (POZIDRIVE) verwenden. Keinen Akkuschrauber nutzen.
- Schienen-Demontage: Schraubenzieher, flach, Größe 2 verwenden.
- Ausschließlich die mitgelieferten Originalschrauben verwenden!

**Modell  
BB20**



Anlagenbreite	Anzahl der Bauteile				
0 - 80 cm	2	2	2	2	4
81 - 150 cm	3	3	3	2	5



**Trägermontage**

**1**

**Keile (11°) optional bei schräger Glasleiste**

**1A**

**Reihenfolge montage**

**3**

**Reihenfolge Schiene einklippen**

**3-A1**

**3-A2**

**3-B/C 1**

**3-B/C 2**

5mm variabler Bereich

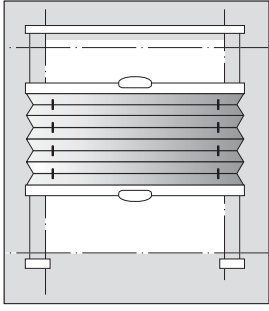
**Spannfußmontage**

**2**

**Bedienung**

**4**

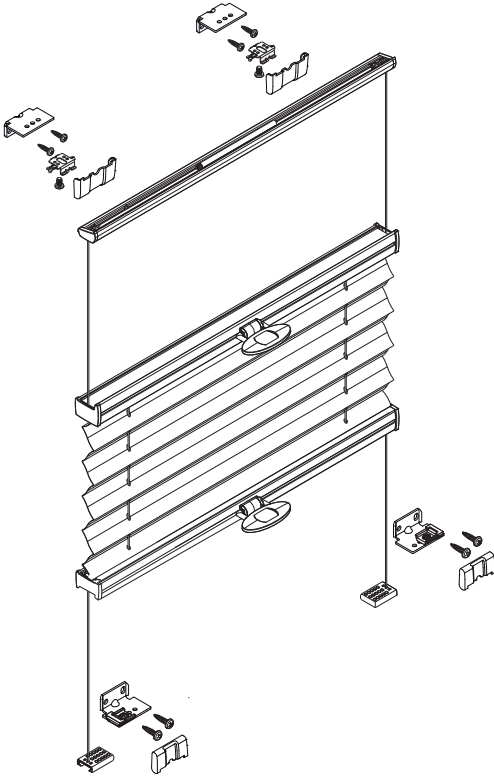
**Demontage**



## Aufmontage / Wandmontage [W1]

- Beim Öffnen Produkt nicht mit scharfem Messer beschädigen!
- Schrauben-Montage: Schraubenzieher Größe 2 (POZIDRIVE) verwenden. Keinen Akkschrauber nutzen.
- Schienen-Demontage: Schraubenzieher, flach, Größe 2 verwenden.
- Ausschließlich die mitgelieferten Originalschrauben verwenden!

**Modell  
BB20**



Anlagenbreite	Anzahl der Bauteile						
0 - 80 cm	2	2	4	4	2	8	4
81 - 150 cm	3	3	5	5	2	10	5

