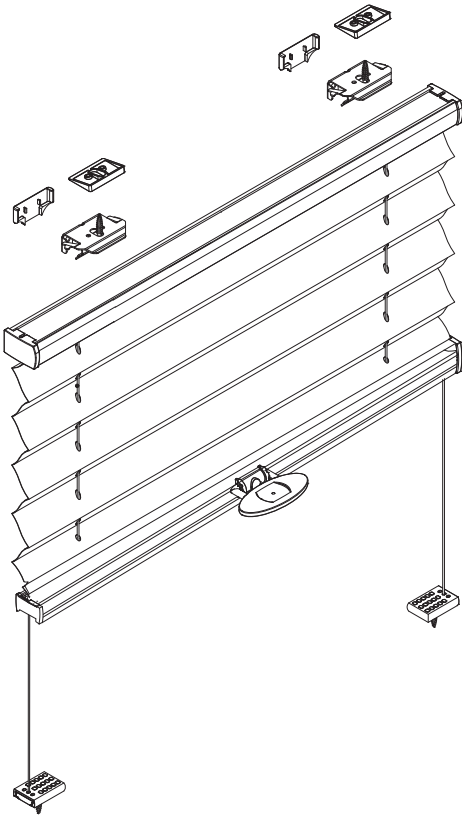


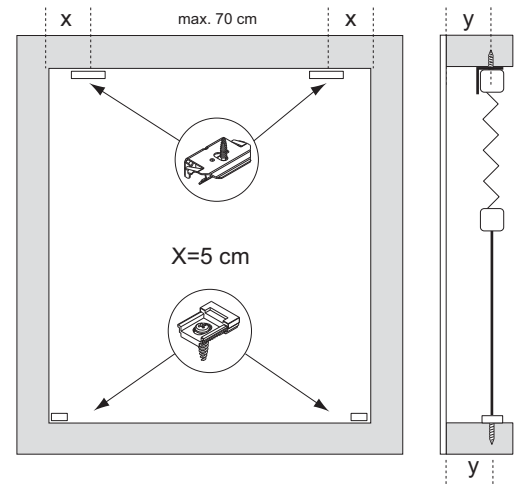
Deckenmontage / Glasleistenmontage [D1]

- Beim Öffnen Produkt nicht mit scharfem Messer beschädigen!
- Schrauben-Montage: Schraubenzieher Größe 2 (POZIDRIVE) verwenden. Keinen Akkuschrauber nutzen.
- Schienen-Demontage: Schraubenzieher, flach, Größe 2 verwenden.
- Ausschließlich die mitgelieferten Originalschrauben verwenden!

Modell
BB10
BB15



Anlagenbreite	Anzahl der Bauteile				
0 - 80 cm	2	2	2	2	4
81 - 150 cm	3	3	3	2	5



Montage der Abdeckkappen

1

Keile (11°) optional bei schräger Glasleiste

1A

Reihenfolge montage

4

Reihenfolge Schiene einklippen

4-A1

4-A2

4-B/C 1

4-B/C 2

5mm variabler Bereich

Trägermontage

2

Bedienung

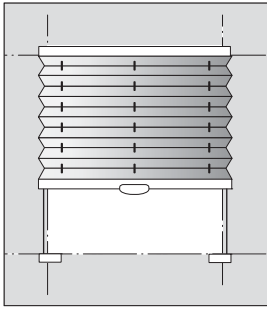
5

Demontage

Spannfußmontage

3

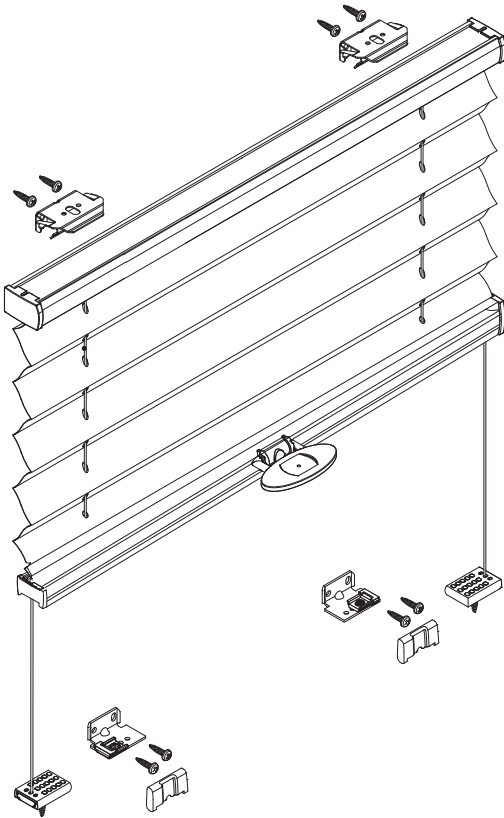
10 mm



Aufmontage / Wandmontage [W1]

- Beim Öffnen Produkt nicht mit scharfem Messer beschädigen!
- Schrauben-Montage: Schraubenzieher Größe 2 (POZIDRIVE) verwenden. Keinen Akkuschrauber nutzen.
- Schienen-Demontage: Schraubenzieher, flach, Größe 2 verwenden.
- Ausschließlich die mitgelieferten Originalschrauben verwenden!

Modell
BB10
BB15



Anlagenbreite	Anzahl der Bauteile					
0 - 80 cm	2	2	2	2	8	2
81 - 150 cm	3	2	2	2	10	2

